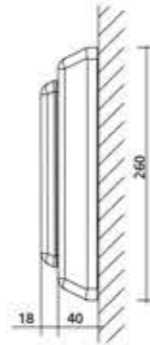
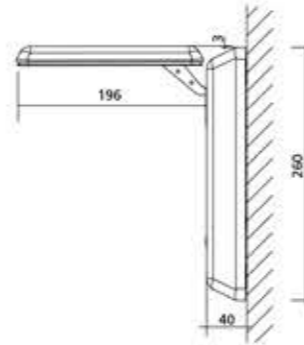
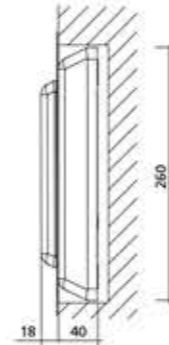
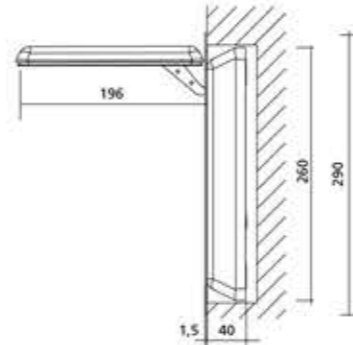


technische Daten

Aufputz (AP)



Unterputz (UP)



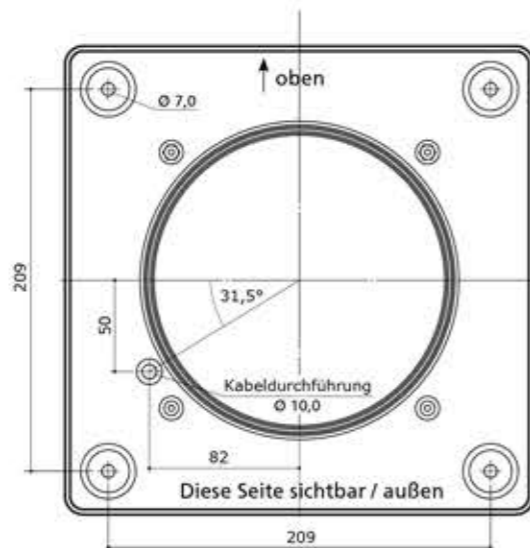
Gewicht	ca. 3,5 kg (AP) / ca. 3,8 kg (UP)
Anschlussleistung	max. 1000W, 4A - 230V / 50 Hz
Leistungsdaten Netzteil	12V / 1A
	Hohlstecker 5,5 mm / 2,1 mm
Leistungsaufnahme "in Ruhe"	30mA (0,36W)
Leistungsaufnahme Start	400mA (4,8W)
max bei Bewegung	180mA (2,16W)
im Anschlag	700mA (8,4W)
Länge Motorkabel	6 m

Art des mechanischen Antriebes
Schutz bei Blockade des Deckels
Erkennung des Lüfteraktivität
einsetzbar für

Schneckenradgetriebe
 im Steuergerät integrierter Überlastschutz
 durch hochempfindlichen Stromsensor
 Rundrohre bis D = 160 mm
 (bei Flachkanälen Übergang von "Flach auf Rund" verwenden)

Das Gerät wurde unter der Einhaltung der Bestimmungen der VDE 60335-2-31 gefertigt und entspricht folgenden Richtlinien und Gesetzen:

- EMV-Gesetz (EG Richtlinie 2004/108/EWG)
- Niederspannungsrichtlinie (EG Richtlinie 2006/95/EWG)



Bemaßte Grundplatte